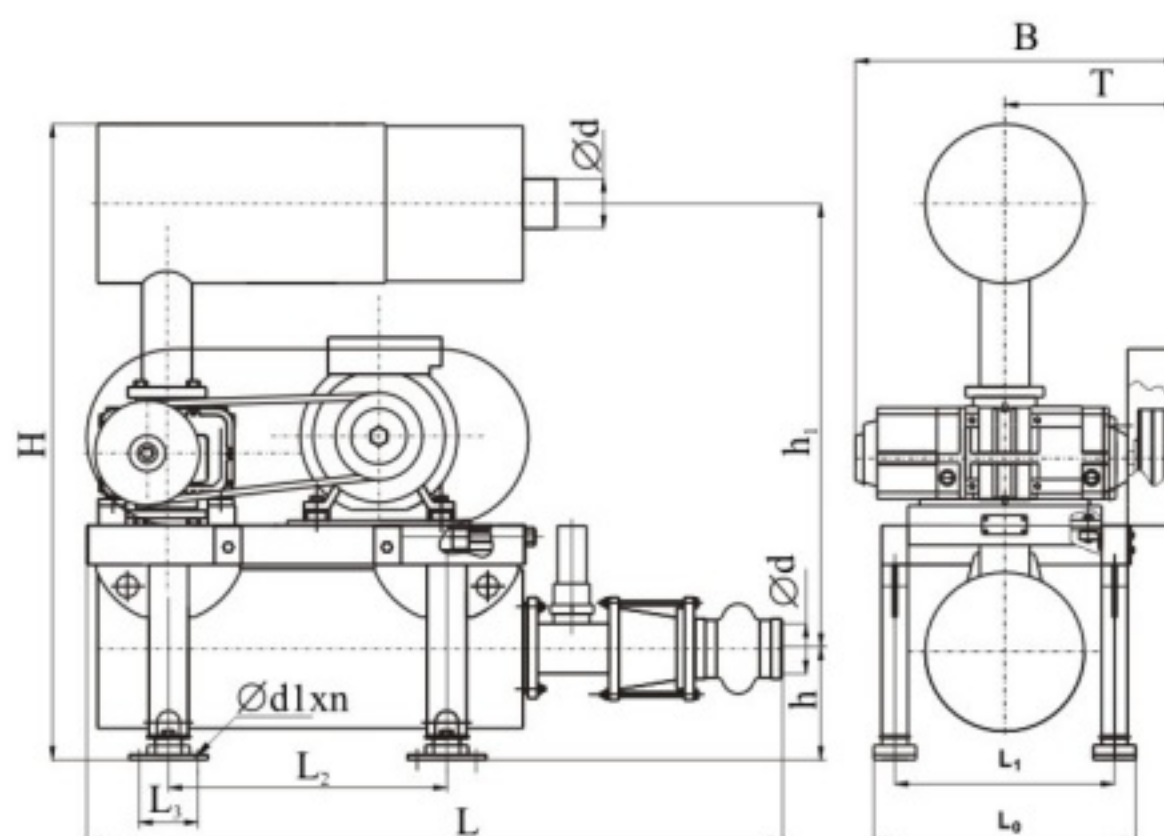


### Габаритные и монтажные размеры воздуходувок OMEGA GM



Модель Omega GM	Мощность двигателя кВт	Габаритные и монтажные размеры (мм)												Масса (кг) без эл.двигателя
		L	B	H	B <sub>1</sub>	B <sub>2</sub>	L <sub>2</sub>	L <sub>3</sub>	h	h <sub>1</sub>	d	d1xn	T	
3S	1,5-7,5	1145	436-525	875-925	363	317	425	88	138	636	60.3	9x2	254	110
4S	1,5-3	1160	502-620	885-1050	431	385	430	88	170	592	76.1	9x2	271	125
4S	4-11									677				
4S	15				1260	531				485				
7L	2,2-3	1160	525-620	885-1050	431	385	430	88	170	592	76.1	9x2	298	145
7L	4-11									677			313	
7L	15				1260	531				485			480	
10S	3-11	1315	525-720	1000-1120	431	385	560	100	170	708	89.9	11x2	300	205
10S	15-30				531	485				828			315	
15L	4-22	1485	615-865	1145-1245	456	400	650	110	170	853	114.3	11x2	365	230
15L	30				506	450				953			365	
25S	5,5-30	1485	712-865	1145-1245	506	450	650	110	170	853	114.3	11x2	415	250
25S	37-55									953				
30L	7,5-45	1640	690-870	1385	556	500	680	140	200	1037	168.3	14x2	390	320
30L	55-75				656	600								
35S	11-45	1640	815-960	1385	556	500	680	140	200	1037	168.3	14x2	452	375
35S	55				656	600							452	
35S	75-90			1470		1122							472	
50L	15-90	1970	795-960	1565	726	660	830	140	230	1160	219.1	14x2	455	480
60S	15-110	1970	945-1080	1565	726	660	830	140	230	1160	219.1	14x2	530	570
80L	18,5-110			1650	826	760				1245			530	
90S	30-110	2200	1100	1708	876	810	820	140	260	1246	273	14x2	605	700

#### Электродвигатели

Мощность эл.двигателя кВт	2,2	3	4	5,5	7,5	11	15	18,5	22	30	37	45	55	75	90	110
Масса (кг) n=3000 об/мин	15	17	20,5	30	49	54	116	130	147	170	230	255	320	450	490	590
Масса (кг) n=1500 об/мин	-	-	30	38	52	60	120	142	157	190	230	260	325	450	495	-